

# ТЕХНИЧЕСКАЯ СПЕЦИФИКАЦИЯ СПОРТИВНОГО ОБОРУДОВАНИЯ «МВ BARBELL»

## СТОЙКИ И СТЕЛЛАЖИ ДЛЯ ХРАНЕНИЯ СПОРТИВНОГО ИНВЕНТАРЯ



### **МВ 1.01 Стойка для хранения гантелей «фитнес».**

Стойка предназначена для хранения обрезиненных и хромированных гантелей «фитнес», а так же других гантелей с длиной ручки не менее 110 мм.

#### **Технические характеристики:**

Габариты (ДхШхВ), мм: 1200х500х900.

Вес: 20 кг.

Максимальная нагрузка: 300 кг.

#### **Описание:**

- Несущая конструкция изготовлена из профиля 60х60 мм, толщина стенки 2 мм.
- Покраска рамы выполнена методом порошковой окраски.
- Для предотвращения травм спортсменов на конце прямоугольного профиля имеются заглушки из ПВХ.
- Для устранения скольжения изделие оснащено подпятниками из ПВХ.



### **МВ 1.02 Стойка для хранения грифлов (на 5 позиций).**

Стойка предназначена для хранения пяти грифлов с расстоянием между втулками не менее 820 мм.

#### **Технические характеристики:**

Габариты (ДхШхВ), мм: 890х810х1300.

Вес: 37 кг.

Максимальная нагрузка: 500 кг.

#### **Описание:**

- Несущая конструкция изготовлена из профиля 60х60 мм, толщина стенки 2 мм.
- Конструкция имеет радиальные загибы, что значительно увеличивает ее прочность.
- Покраска рамы выполнена методом порошковой окраски.
- Для предотвращения травм спортсменов на конце прямоугольного профиля имеются заглушки из ПВХ.
- Упоры для хранения грифлов выполнены из стальной пластины толщиной 8 мм. с нанесением комплексного гальванического покрытия из никеля и хрома.
- Для устранения скольжения изделие оснащено подпятниками из ПВХ.



### **МВ 1.03 Стойка для хранения хромированных гантелей «фитнес» на 10 пар.**

Стойка предназначена для хранения 10 пар хромированных и обрезиненных гантелей «фитнес», а также других гантелей с длиной ручки не менее 110 мм.

#### **Технические характеристики:**

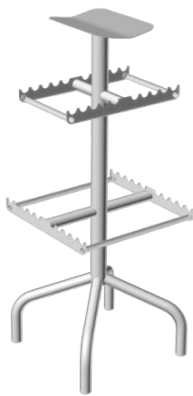
Габариты (ДхШхВ), мм: 760х690х1310.

Вес: 23 кг.

Максимальная нагрузка: 200 кг.

#### **Описание:**

- Несущая конструкция изготовлена из профиля 60х60 мм, толщина стенки 2 мм.
- Покраска рамы выполнена методом порошковой окраски.
- Для устранения скольжения изделие оснащено подпятниками из ПВХ.
- Упоры для гантелей изготовлены из листовой стали 2 мм.

**МВ 1.04 Стойка для хранения аксессуаров.**

Стойка предназначена для хранения аксессуаров к тренажерам.

**Технические характеристики:**

Габариты (ДхШхВ), мм: 500х500х1300.

Вес: 23 кг.

**Описание:**

- Несущая конструкция изготовлена из трубы диаметром 60 мм, толщина стенки 2 мм.
- Покраска рамы выполнена методом порошковой окраски.
- Верхняя площадка 250х300 мм.
- Средняя площадка 500х350 мм.
- Нижняя площадка 500х500 мм.
- Конструкция имеет радиальные загибы, что значительно увеличивает ее прочность.
- Для устранения скольжения изделие оснащено подпятниками из резины.

**МВ 1.05 Стойка для хранения аксессуаров малая.**

Стойка предназначена для хранения аксессуаров к тренажерам.

**Технические характеристики:**

Габариты (ДхШхВ), мм: 500х500х920.

Вес: 16 кг.

**Описание:**

- Несущая конструкция изготовлена из трубы диаметром 60 мм, толщина стенки 2 мм.
- Покраска рамы выполнена методом порошковой окраски.
- Верхняя площадка 250х300 мм.
- Нижняя площадка 500х350 мм.
- Конструкция имеет радиальные загибы, что значительно увеличивает ее прочность.
- Для устранения скольжения изделие оснащено подпятниками из резины.

**МВ 1.10 Стойка для хранения профессиональных гантелей на 5 пар.**

Стойка предназначена для хранения 5-ти пар профессиональных гантелей, а также других гантелей с длиной ручки не менее 120 мм.

**Технические характеристики:**

Габариты (ДхШхВ), мм: 1240х740х900.

Вес: 57 кг.

Максимальная нагрузка: 500 кг.

**Описание:**

- Несущая конструкция изготовлена из профиля 60х60 мм, толщина стенки 2 мм.
- Покраска рамы выполнена методом порошковой окраски.
- Конструкция имеет радиальные загибы, что значительно увеличивает ее прочность.
- Для предотвращения травм спортсменов на конце прямоугольного профиля имеются заглушки из ПВХ.
- Полумесяцы для укладки гантелей изготовлены из поливинилхлорида (ПВХ) и закреплены на раме болтовым соединением.
- Для устранения скольжения изделие оснащено подпятниками из ПВХ.



**МВ 1.11 Стойка для хранения дисков диаметром 50 мм - А-образная (на 9 позиций).**

Стойка предназначена для хранения дисков с посадочным диаметром 51 мм.

**Технические характеристики:**

Габариты (ДхШхВ), мм: 1100х600х1250.

Вес: 26 кг.

Максимальная нагрузка: 650 кг.

**Описание:**

- Несущая конструкция изготовлена из профиля 60х60 мм, толщина стенки 2 мм.
- Покраска рамы выполнена методом порошковой окраски.
- Конструкция имеет радиальные загибы, что значительно увеличивает ее прочность.
- Девять посадочных втулок для дисков выполнены с нанесением комплексного гальванического покрытия из никеля и хрома.
- Для предотвращения травм спортсменов на конце каждой втулки имеются заглушки из ПВХ.
- Для устранения скольжения изделие оснащено подпятниками из ПВХ.



**МВ 1.12 Стойка для хранения дисков диаметром 25 мм - А-образная (на 5 позиций).**

Стойка предназначена для хранения дисков с посадочным диаметром 26 мм.

**Технические характеристики:**

Габариты (ДхШхВ), мм: 570х600х1000.

Вес: 17 кг.

Максимальная нагрузка: 250 кг.

**Описание:**

- Несущая конструкция изготовлена из профиля 60х60 мм, толщина стенки 2 мм.
- Покраска рамы выполнена методом порошковой окраски.
- Пять посадочных втулок для дисков выполнены с нанесением комплексного гальванического покрытия из никеля и хрома.
- Для устранения скольжения изделие оснащено подпятниками из ПВХ.



**МВ 1.13 Стойка для хранения дисков диаметром 50 мм - А-образная (на 5 позиций).**

Стойка предназначена для хранения дисков с посадочным диаметром 51 мм.

**Технические характеристики:**

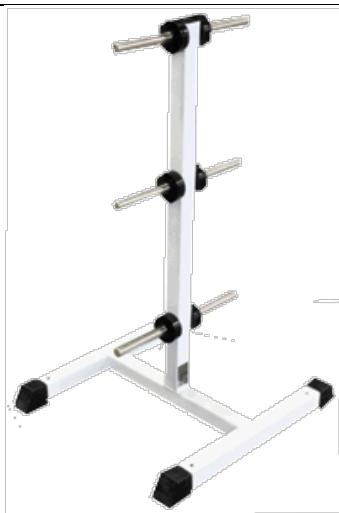
Габариты (ДхШхВ), мм: 600х700х900.

Вес: 17 кг.

Максимальная нагрузка: 500 кг.

**Описание:**

- Несущая конструкция изготовлена из профиля 60х60 мм, толщина стенки 2 мм.
- Покраска рамы выполнена методом порошковой окраски.
- Конструкция имеет радиальные загибы, что значительно увеличивает ее прочность.
- Пять посадочных втулок для дисков выполнены с нанесением комплексного гальванического покрытия из никеля и хрома.
- Для предотвращения травм спортсменов на конце каждой втулки имеются заглушки из ПВХ.
- Для устранения скольжения изделие оснащено подпятниками из ПВХ.



**МВ 1.14 Стойка для хранения дисков на 25 мм - "ёлочка" (на 6 позиций).**

Стойка предназначена для хранения дисков с посадочным диаметром 26 мм.

**Технические характеристики:**

Габариты (ДхШхВ), мм: 670х600х1080.

Вес: 15 кг.

Максимальная нагрузка: 400 кг.

**Описание:**

- Несущая конструкция изготовлена из профиля 60х60 мм, толщина стенки 2 мм.
- Расстояние между осями верхней и средней втулки 370 мм
- Между осями средней и нижней втулки 400 мм.
- Покраска рамы выполнена методом порошковой окраски.
- Шесть посадочных втулок для дисков выполнены с нанесением комплексного гальванического покрытия из никеля и хрома.
- Для устранения скольжения изделие оснащено подпятниками из ПВХ.



**МВ 1.15 Стойка для хранения дисков на 50 мм - "ёлочка" (на 6 позиций).**

Стойка предназначена для хранения дисков с посадочным диаметром 51 мм.

**Технические характеристики:**

Габариты (ДхШхВ), мм: 600х620х1080.

Вес: 16 кг.

Максимальная нагрузка: 500 кг.

**Описание:**

- Несущая конструкция изготовлена из профиля 60х60 мм, толщина стенки 2 мм.
- Расстояние между осями верхней и средней втулки 360 мм.
- Между осями средней и нижней втулки 380 мм.
- Покраска рамы выполнена методом порошковой окраски.
- Шесть посадочных втулок для дисков выполнены с нанесением комплексного гальванического покрытия из никеля и хрома.
- Для предотвращения травм спортсменов на конце прямоугольного профиля и втулках имеется заглушка из ПВХ.
- Для устранения скольжения изделие оснащено подпятниками из ПВХ.



**МВ 1.16 Стойка для хранения профессиональных гантелей на 10 пар.**

Стойка предназначена для хранения 10 пар профессиональных гантелей, а также других гантелей с длиной ручки не менее 120 мм.

**Технические характеристики:**

Габариты (ДхШхВ), мм: 2340х740х900.

Вес: 86 кг.

Максимальная нагрузка: 600 кг.

**Описание:**

- Несущая конструкция изготовлена из профиля 60х60 мм, толщина стенки 2 мм.
- Покраска рамы выполнена методом порошковой окраски.
- Конструкция имеет радиальные загибы, что значительно увеличивает ее прочность.
- Полумесяцы для укладки гантелей изготовлены из поливинилхлорида (ПВХ) и закреплены на раме болтовым соединением.
- Для предотвращения скольжения изделие оснащено подпятниками из ПВХ.

**МВ 1.17 Стойка для хранения грифов (на 10 позиций).**

Стойка предназначена для хранения десяти грифов с расстоянием между втулками не менее 900 мм.

**Технические характеристики:**

Габариты (ДхШхВ), мм: 1090х900х1300.

Вес: 64 кг.

Максимальная нагрузка: 500 кг.

**Описание:**

- Несущая конструкция изготовлена из профиля 60х60 мм, толщина стенки 2 мм.
- Покраска рамы выполнена методом порошковой окраски.
- Упоры для хранения грифов выполнены из стального листа толщиной 8 мм с нанесением комплексного гальванического покрытия из никеля и хрома.
- Расстояние между упорами для хранения грифа - 90 мм.
- Для устранения скольжения изделие оснащено подпятниками из ПВХ.

**МВ 1.18 Стойка для хранения профессиональных гантелей на 12 пар.**

Стойка предназначена для хранения 12 пар профессиональных гантелей, а также других гантелей с длиной ручки не менее 120 мм.

**Технические характеристики:**

Габариты (ДхШхВ), мм: 2600х670х900.

Вес: 91 кг.

Максимальная нагрузка: 700 кг.

**Описание:**

- Несущая конструкция изготовлена из профиля 60х60 мм, толщина стенки 2 мм.
- Покраска рамы выполнена методом порошковой окраски.
- Полумесяцы для укладки гантелей изготовлены из поливинилхлорида (ПВХ) и закреплены на раме болтовым соединением.
- Для устранения скольжения изделие оснащено подпятниками из ПВХ.

**МВ 1.19 Стойка для хранения профессиональных гантелей на 15 пар трехъярусная.**

Стойка предназначена для хранения 15 пар профессиональных гантелей, а также других гантелей с длиной ручки не менее 120 мм.

**Технические характеристики:**

Габариты (ДхШхВ), мм: 2340х740х900.

Вес: 122 кг.

Максимальная нагрузка: 800 кг.

**Описание:**

- Несущая конструкция изготовлена из профиля 60х60 мм, толщина стенки 2 мм.
- Покраска рамы выполнена методом порошковой окраски.
- Конструкция имеет радиальные загибы, что значительно увеличивает ее прочность.
- Полумесяцы для укладки гантелей изготовлены из поливинилхлорида (ПВХ) и закреплены на раме болтовым соединением.
- Для устранения скольжения изделие оснащено подпятниками из ПВХ.